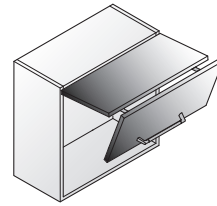


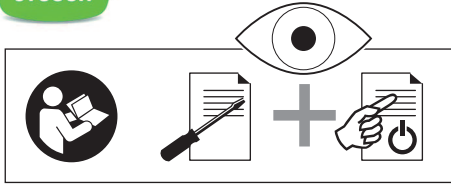


FREEfold eTouch[®]

by Kesseböhmer



<http://support.kesseboehmer.de/freelift-etouch>



403720 0000

07/2016

12.0001.010.436.0000.00

KESSEBÖHMER

1

2

UK: 271976 9005
 AU: 271975 9005
 EU: 271973 9005
 US: 271974 9005

3

■ 271969 7035
 □ 271969 9966

4

271962 7035
 M4 x 8
 272062 9005
 4 x 35

+		+	
			271559 0006 ()
			271558 0006 () Euro
+			
	8x R 4 x 8	2x S 	271851 0006

i				mm	
	KH: 450 - 480	16	2,8 - 5,7 kg	B1fo	271857 0006
			5,6 - 11,3 kg	B3fo	271858 0006
			8,3 - 16,3 kg	B4fo	271859 0006
	KH: 480 - 530	21	2,6 - 5,2 kg	C1fo	271861 0006
			5,2 - 10,6 kg	C3fo	271862 0006
			7,8 - 15,1 kg	C4fo	271863 0006
	KH: 520 - 590	36	2,4 - 4,9 kg	D1fo	271865 0006
			4,8 - 9,8 kg	D3fo	271866 0006
			7,2 - 14,1 kg	D4fo	271867 0006
			11,8 - 23,3 kg	D5fo	271868 0006
	KH: 580 - 650	50	2,2 - 4,4 kg	E1fo	271869 0006
			4,3 - 8,8 kg	E3fo	271870 0006
6,0 - 12,2 kg			E4fo	271871 0006	
10,6 - 20,9 kg			E5fo	271872 0006	
KH: 650 - 730	59	1,9 - 4,0 kg	F1fo	271873 0006	
		3,9 - 7,9 kg	F3fo	271874 0006	
		5,8 - 11,6 kg	F4fo	271875 0006	
		9,5 - 18,7 kg	F5fo	271876 0006	
KH: 710 - 790	59	3,5 - 7,2 kg	G3fo	271878 0006	
		5,2 - 10,3 kg	G4fo	271879 0006	
		8,7 - 17,2 kg	G5fo	271880 0006	
KH: 770 - 840	69	3,2 - 6,7 kg	H3fo	271882 0006	
		4,9 - 9,8 kg	H4fo	271883 0006	
		8,0 - 15,5 kg	H5fo	271884 0006	
KH: 840 - 910	69	4,5 - 9,0 kg	I4fo	271887 0006	
		7,3 - 14,6 kg	I5fo	271888 0006	
KH: 910 - 970	79	4,2 - 8,0 kg	J4fo	271891 0006	
		6,80 - 13,5 kg	J5fo	271892 0006	
KH: 960 - 1010	84	3,9 - 7,6 kg	K4fo	271895 0006	
		6,5 - 12,8 kg	K5fo	271896 0006	
KH: 1000 - 1040	89	3,7 - 7,3 kg	L4fo	271899 0006	
		6,2 - 12,3 kg	L5fo	271900 0006	

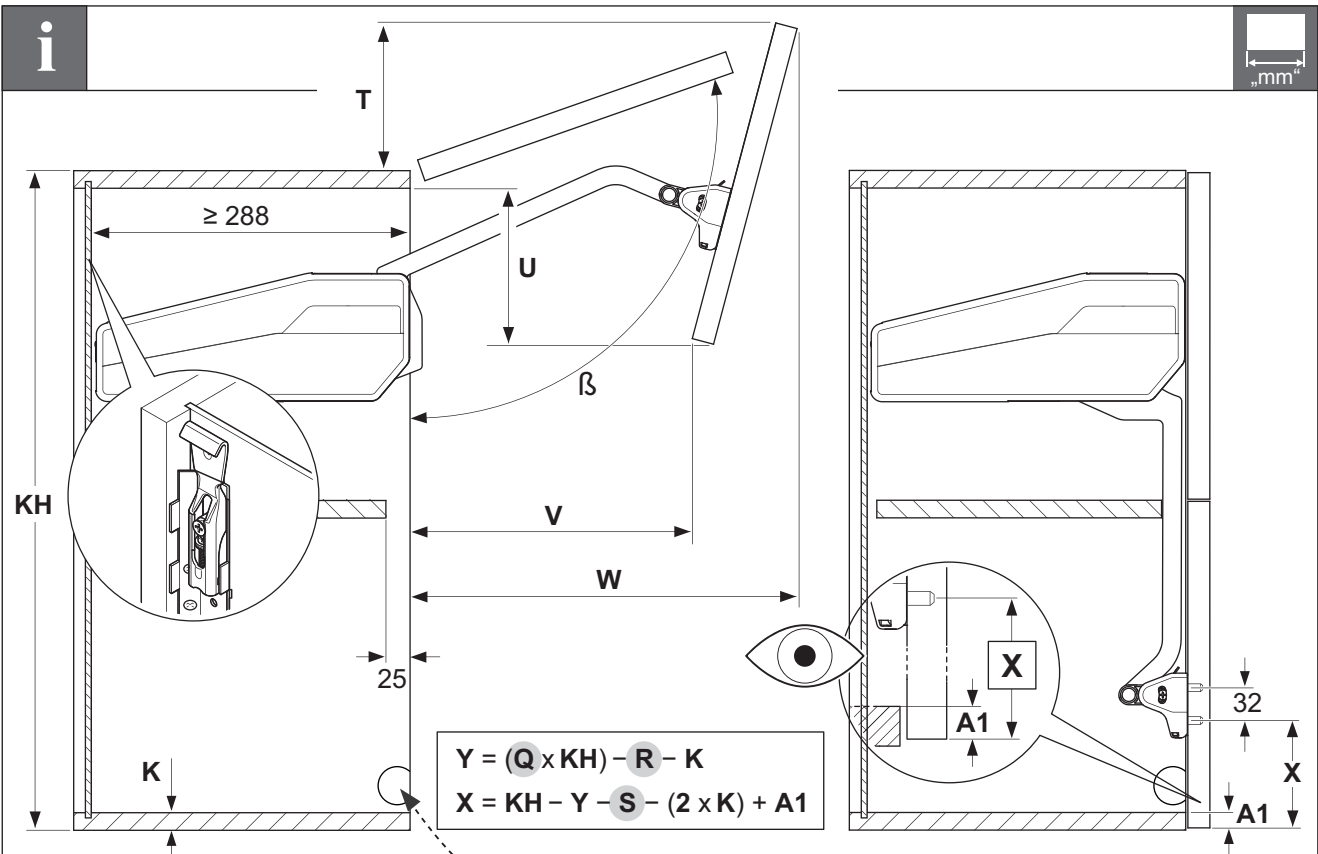
403720 0000

07/2016

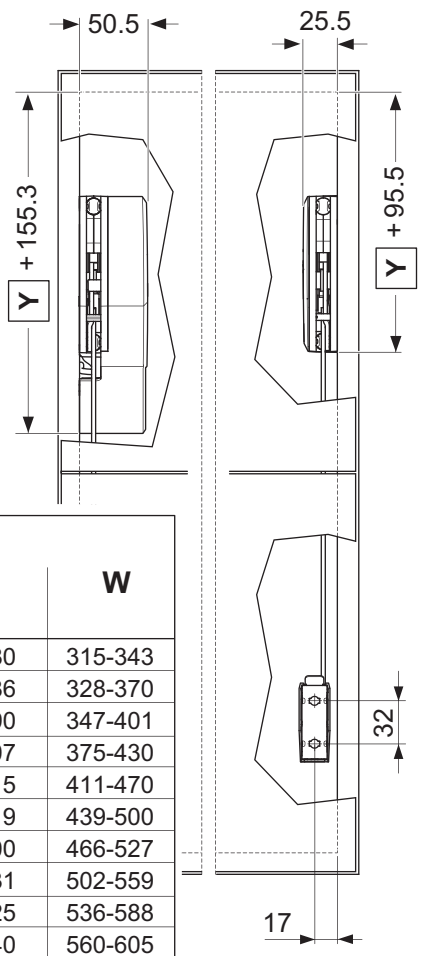
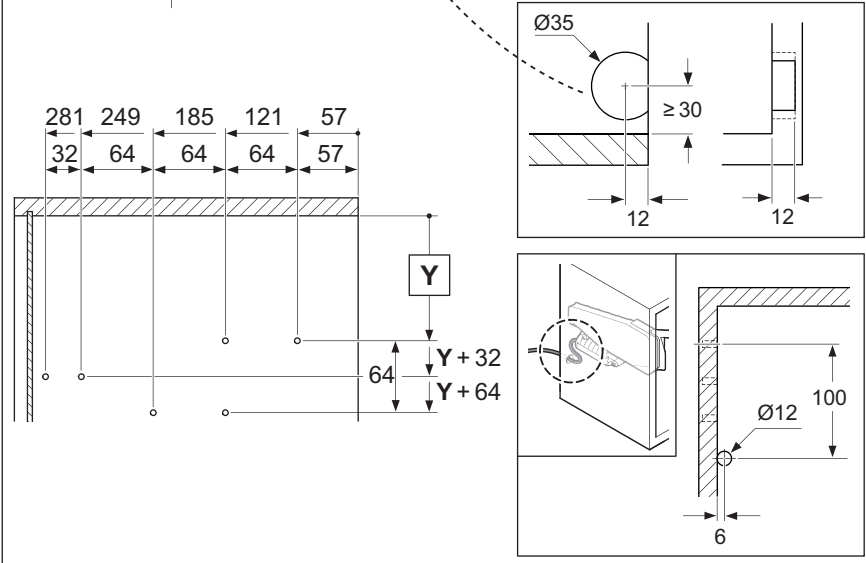
12.0001.010.436.0000.00

KESSEBÖHMER

„mm“



403720 0000



07/2016

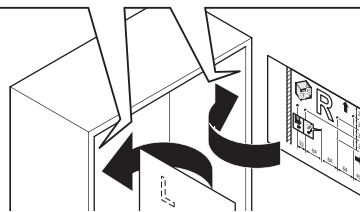
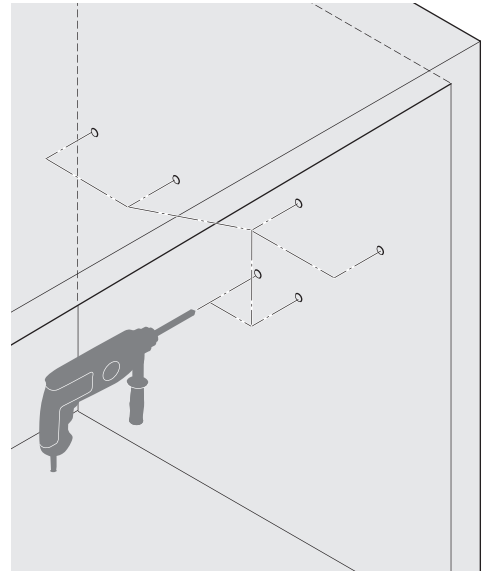
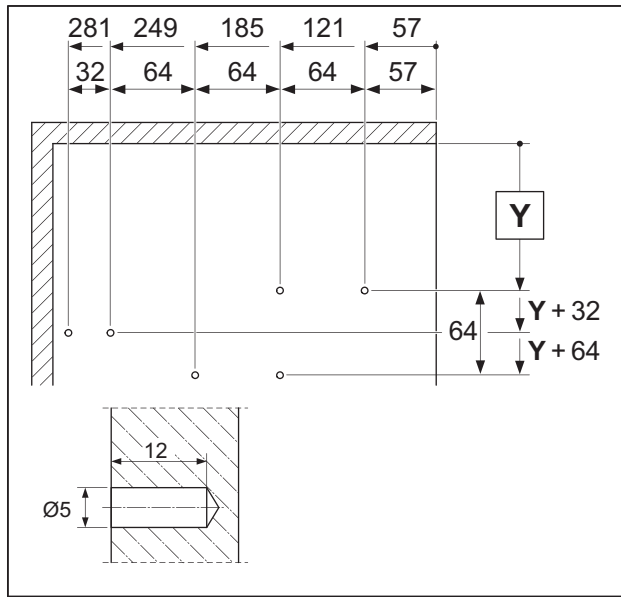
KESSEBÖHMER 12.0001.010.436.0000.00

	β [°]	Q	R	S	T	U	V	W
450-480	~107-98	1,0	349	313	94-49	93-128	196-180	315-343
480-530	~107-96	1,1	426	328	100-37	100-155	203-186	328-370
520-590	~107-93	1,1	466	347	106-23	112-184	213-190	347-401
580-650	~108-95	1,2	589	377	119-40	126-197	227-207	375-430
650-730	~107-94	1,2	664	409	124-38	147-224	238-215	411-470
710-790	~108-95	1,2	736	439	136-46	161-233	250-219	439-500
770-840	~108-95	1,0	644	467	146-43	179-223	267-200	466-527
840-910	~108-98	1,2	882	501	154-70	195-248	272-231	502-559
910-970	~107-98	1,1	865	533	160-78	214-246	282-225	536-588
960-1010	~107-100	1,1	915	557	170-99	228-251	295-240	560-605
1000-1040	~107-102	1,1	954	576	177-120	239-256	306-256	578-616

1



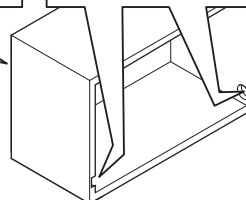
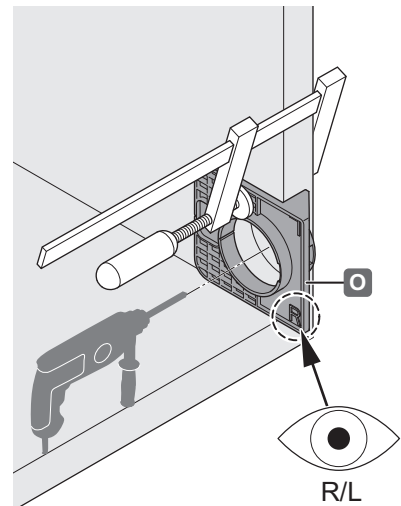
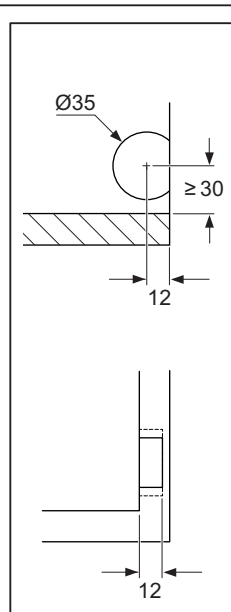
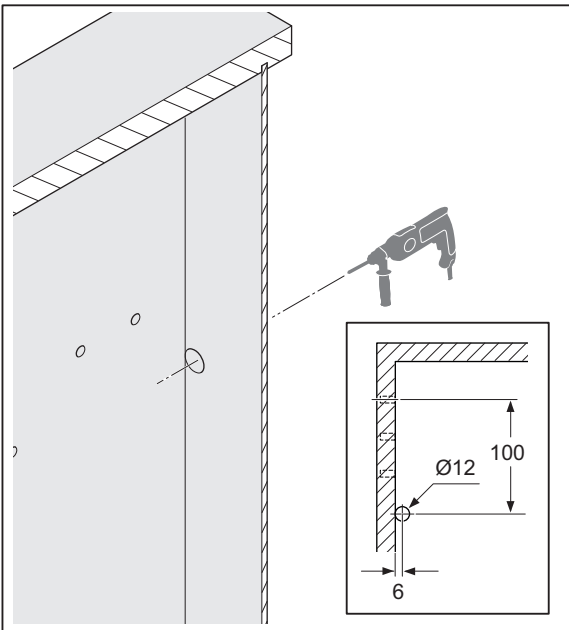
„mm“



2



„mm“



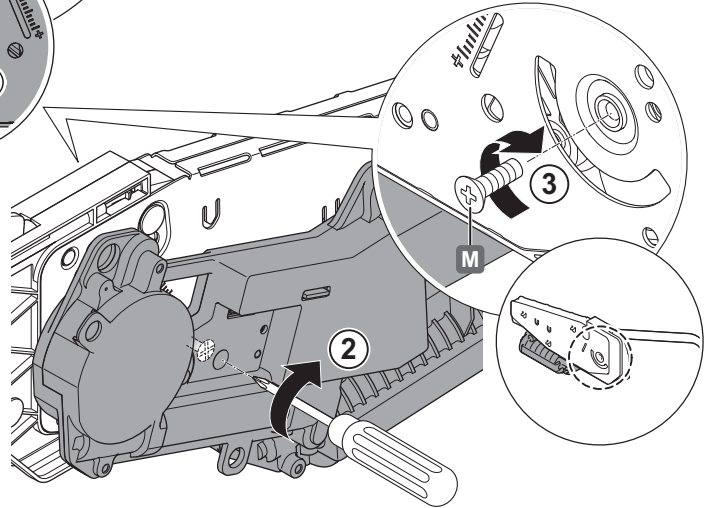
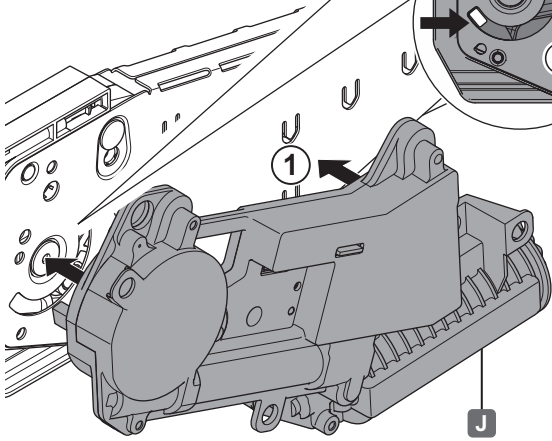
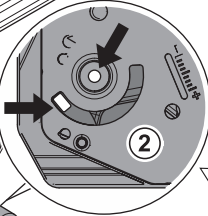
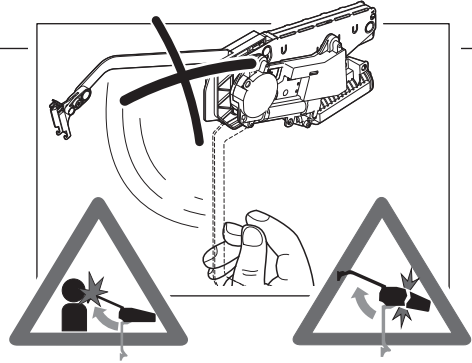
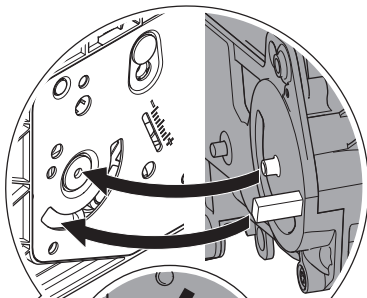
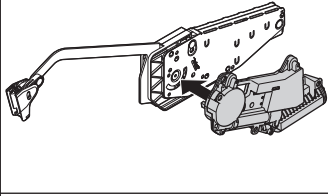
403720 0000

07/2016

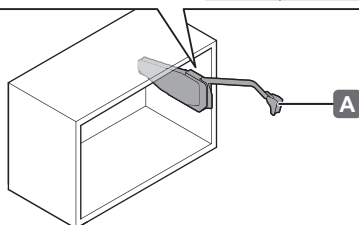
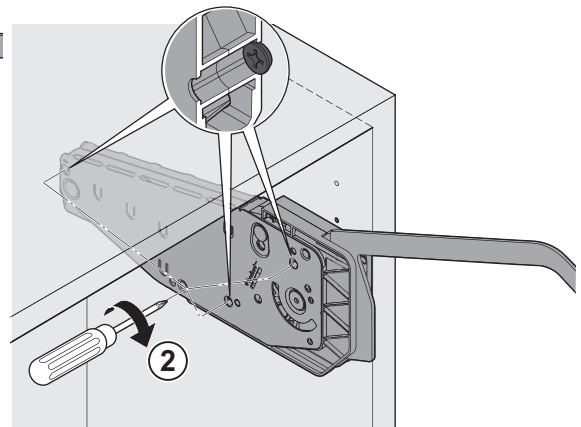
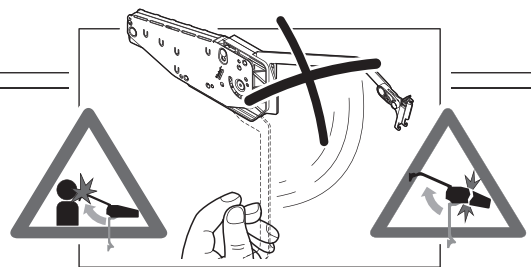
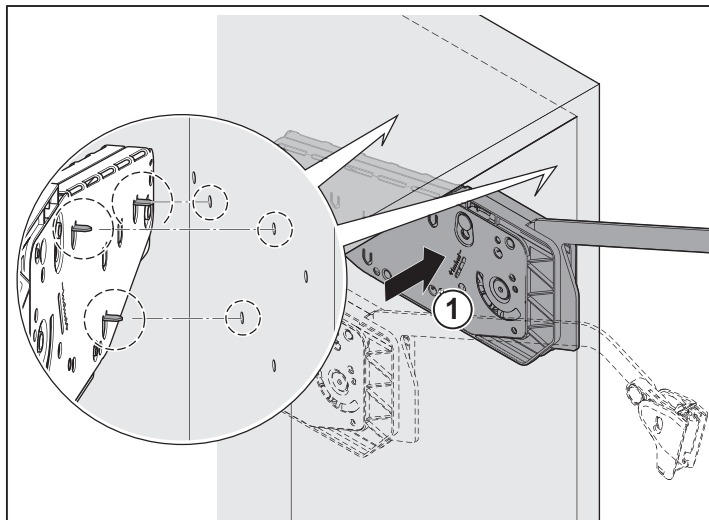
12.0001.010.436.0000.00

KESSEBÖHMER

3



4



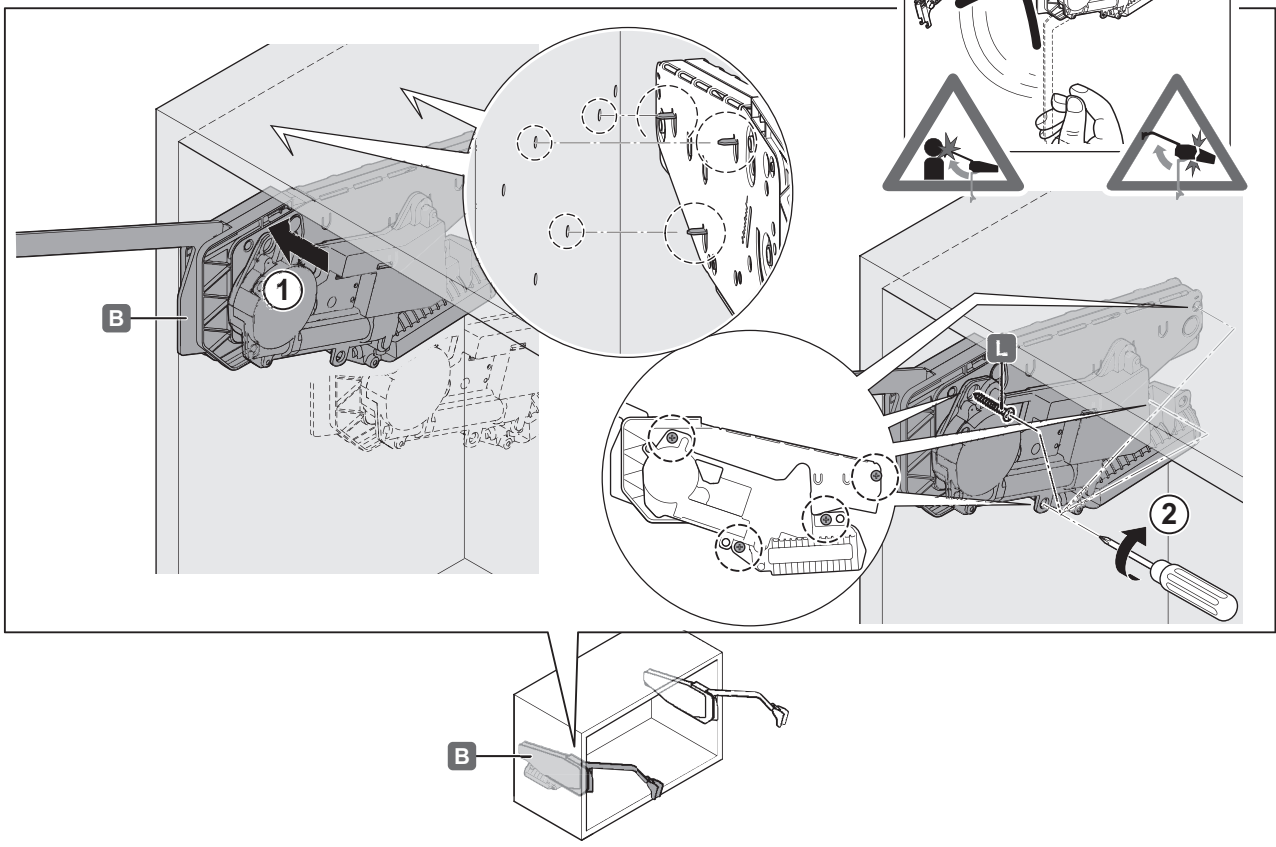
403720 0000

07/2016

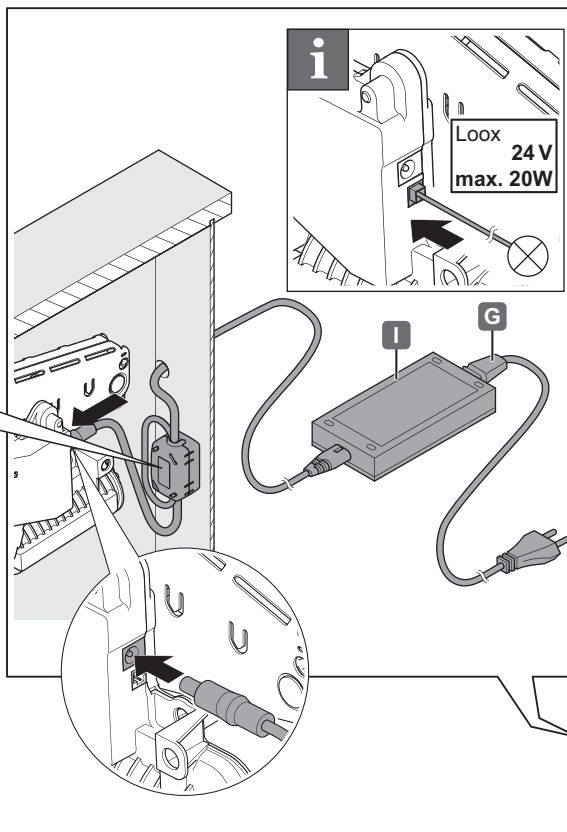
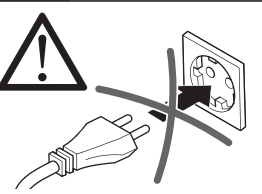
12.0001.010.436.0000.00

KESSEBÖHMER

5



6



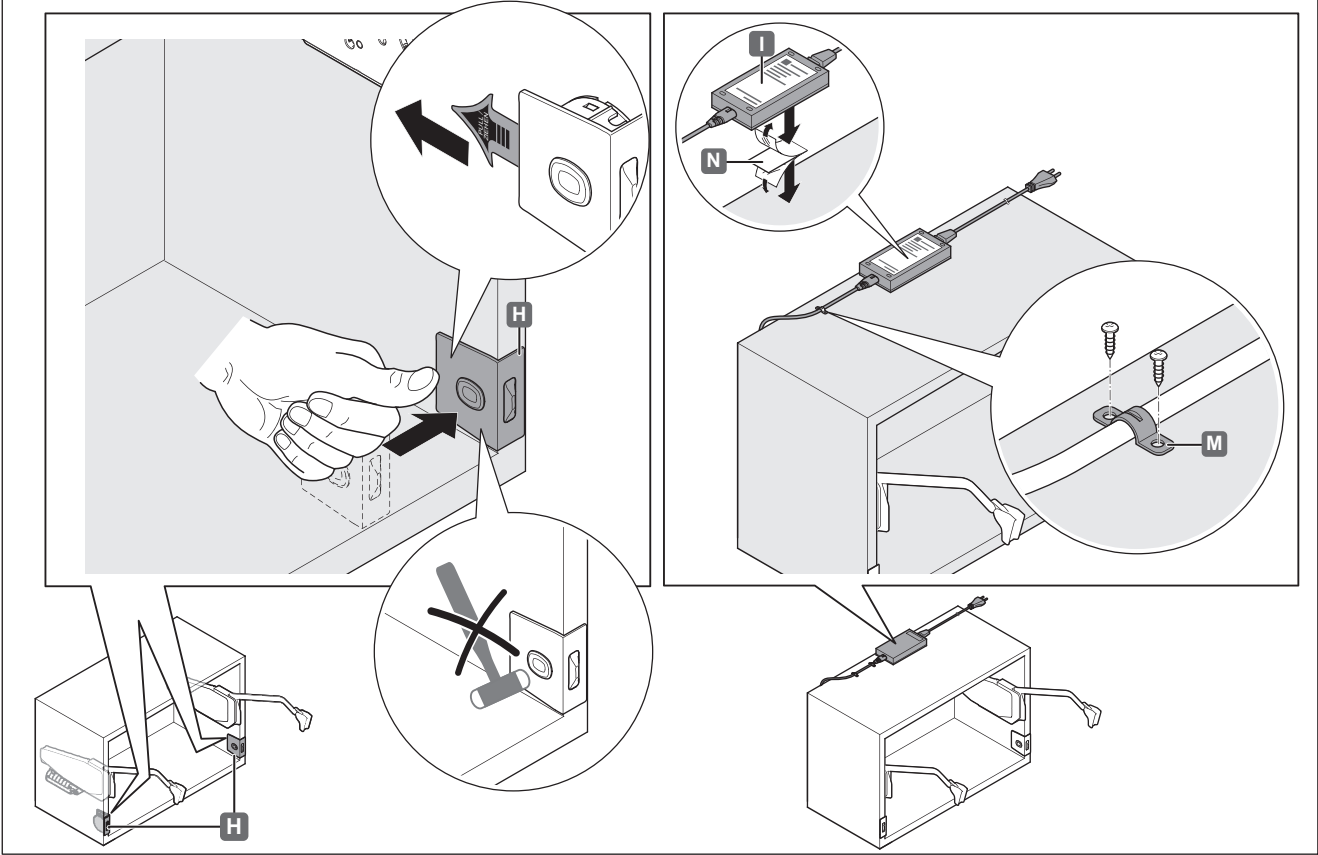
403720 0000

07/2016

12.0001.010.436.0000.00

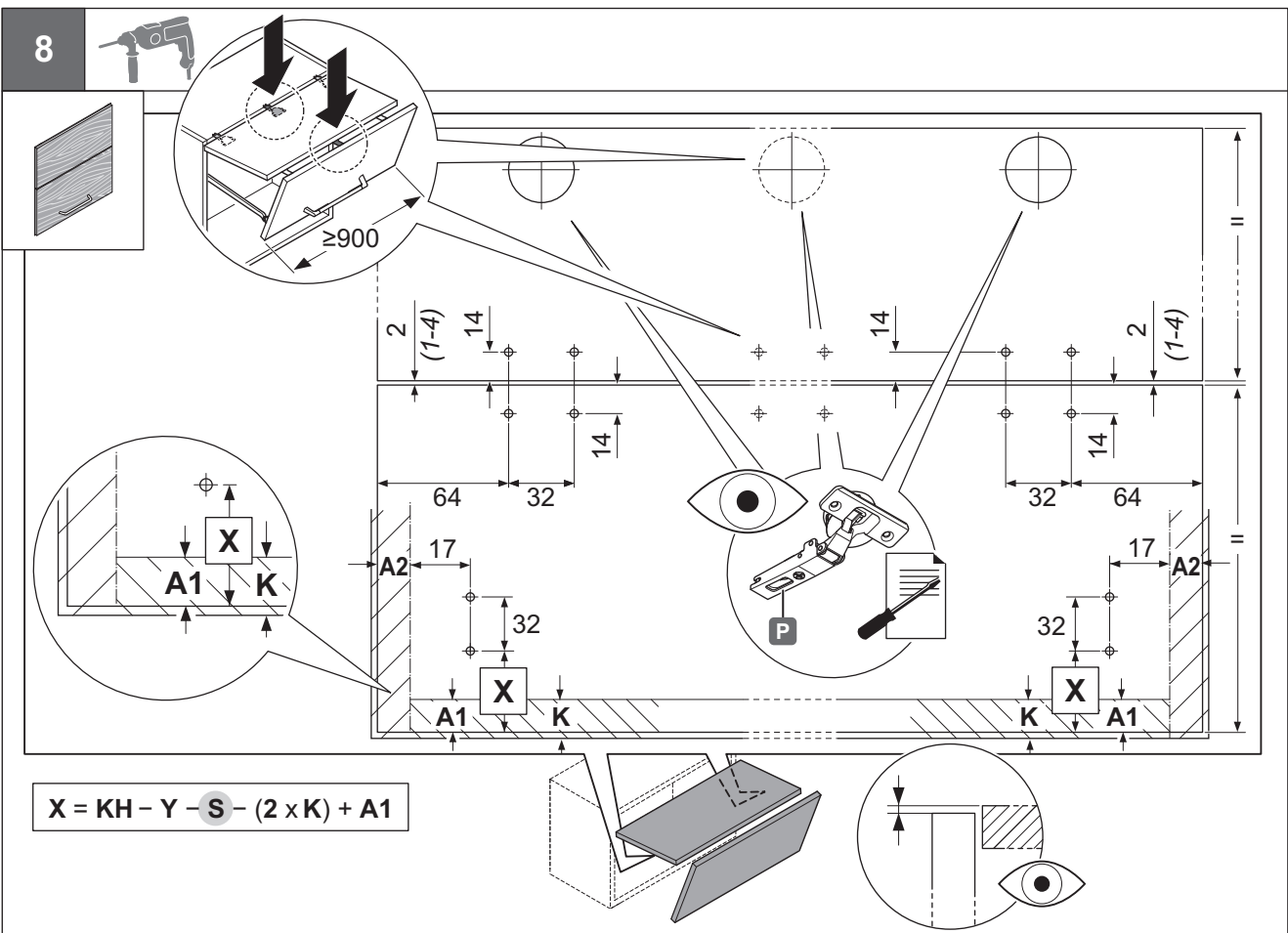
KESSEBÖHMER

7



403720 0000

8

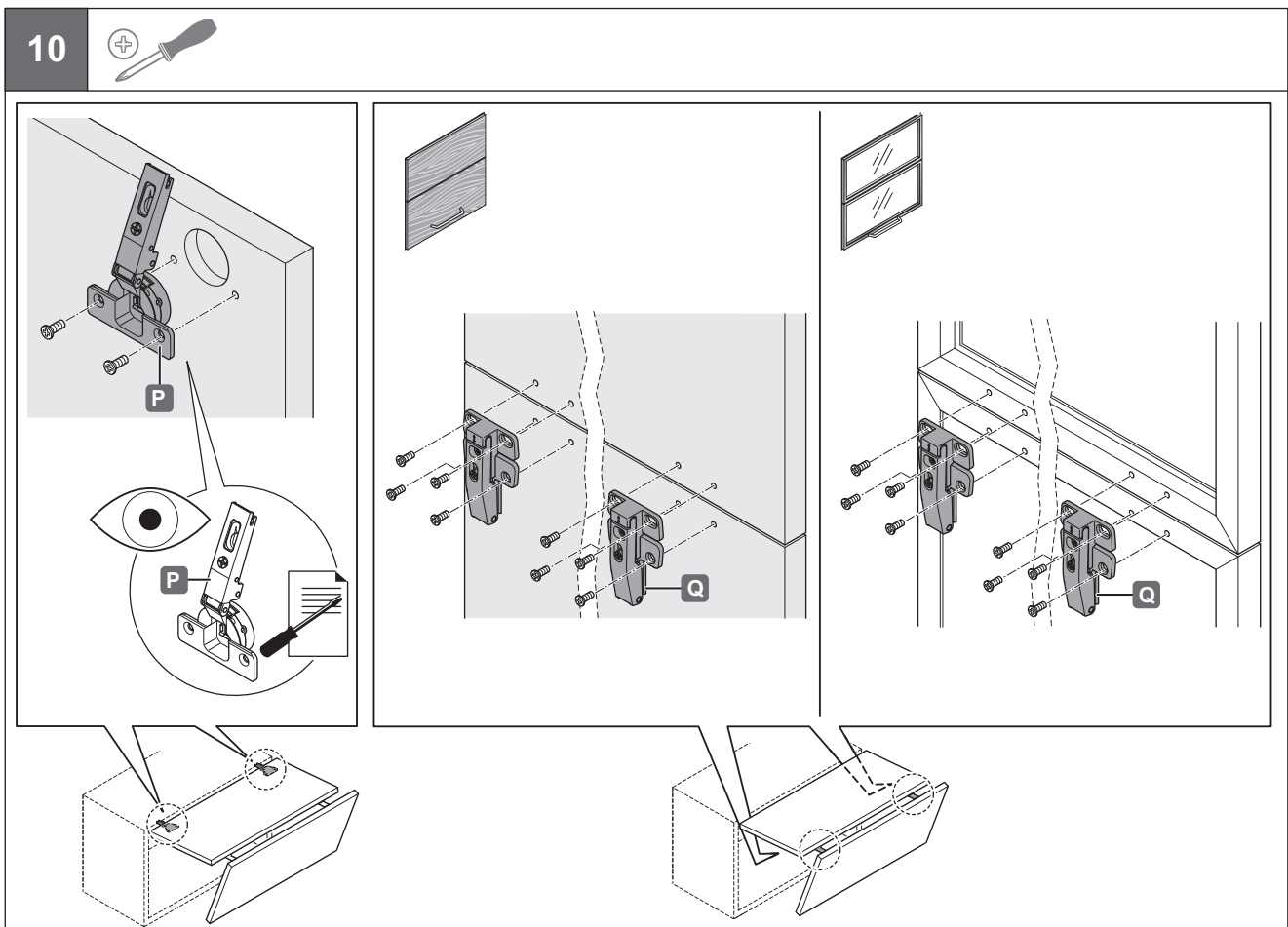
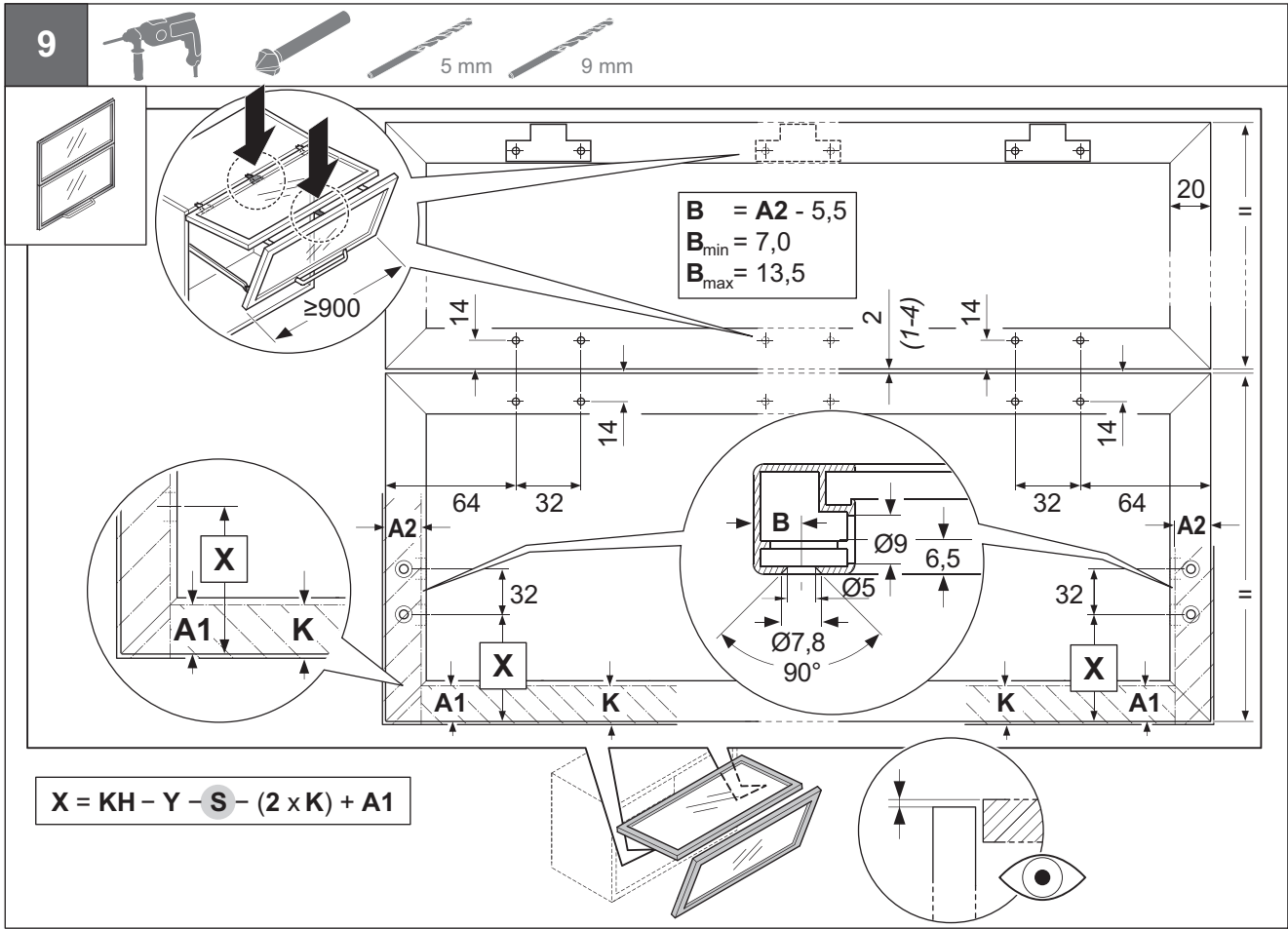


07/2016

12.0001.010.436.0000.00

KESSEBÖHMER

$$X = KH - Y - S - (2 \times K) + A1$$



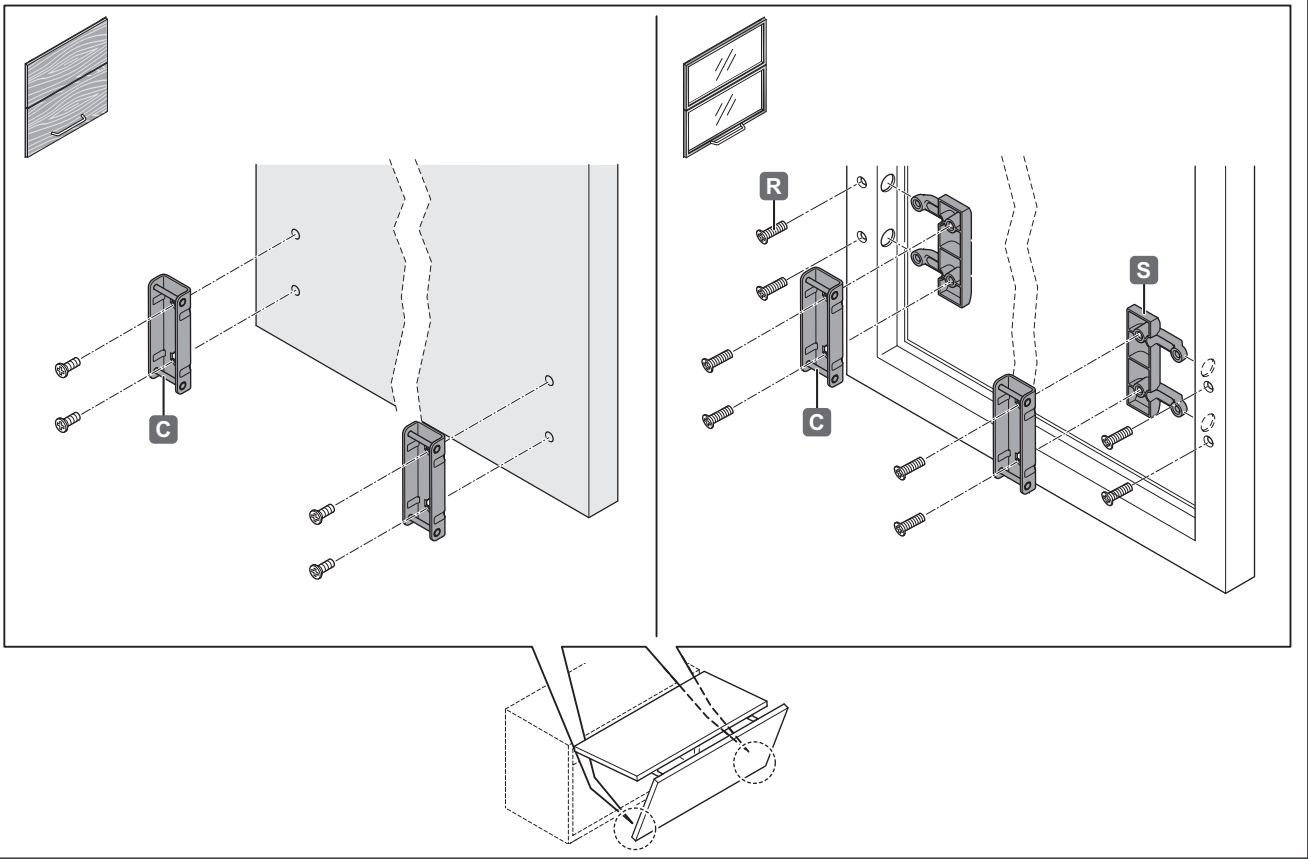
403720 0000

07/2016

12.0001.010.436.0000.00

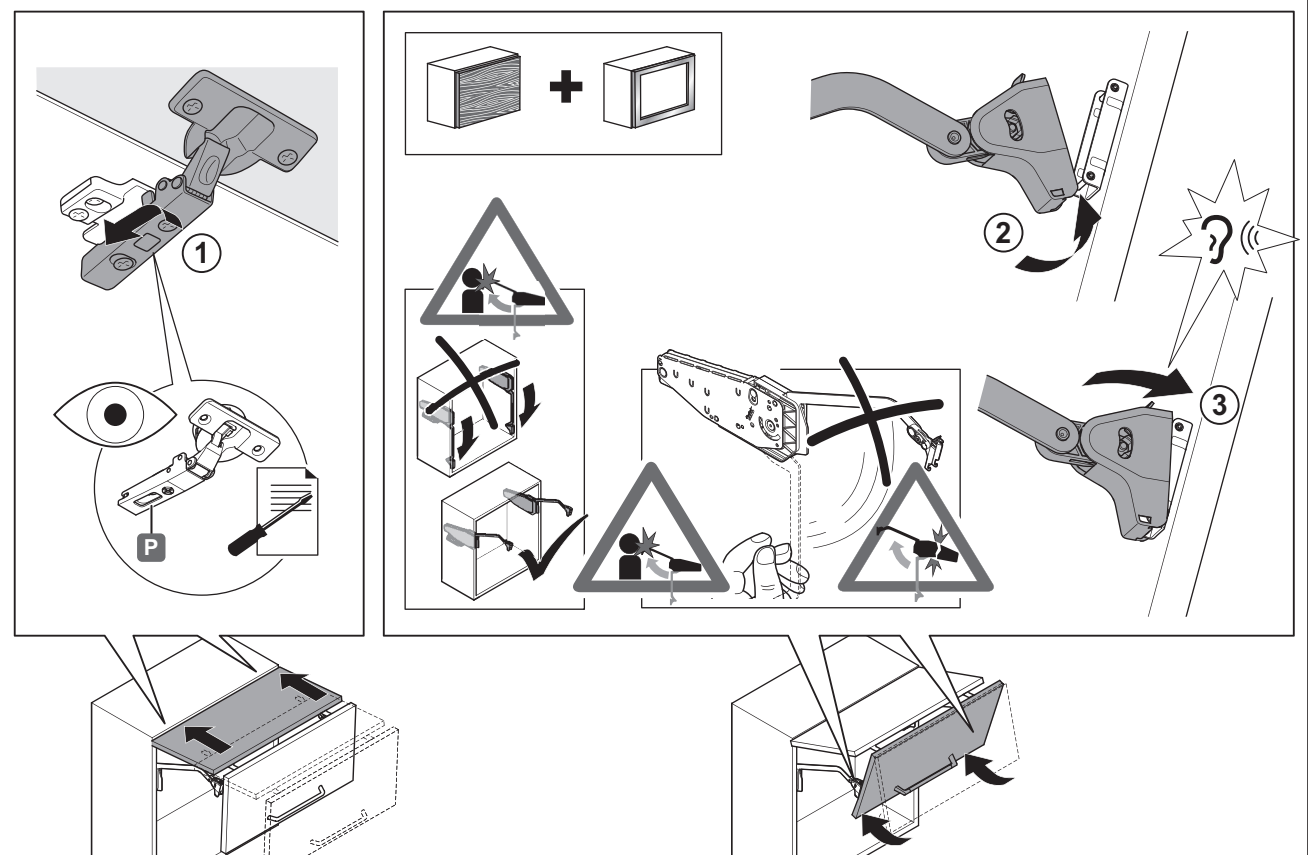
KESSEBÖHMER

11



403720 0000

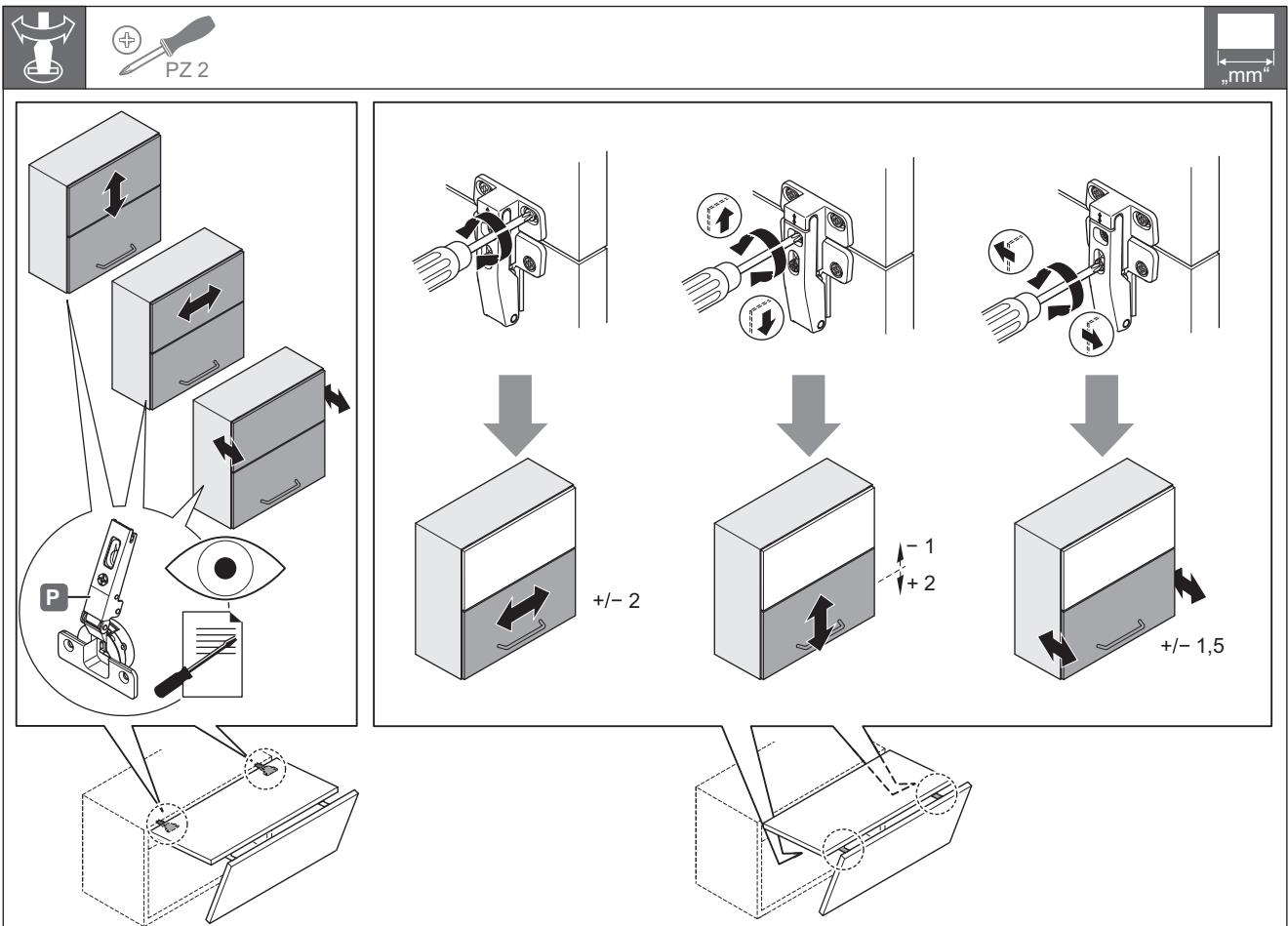
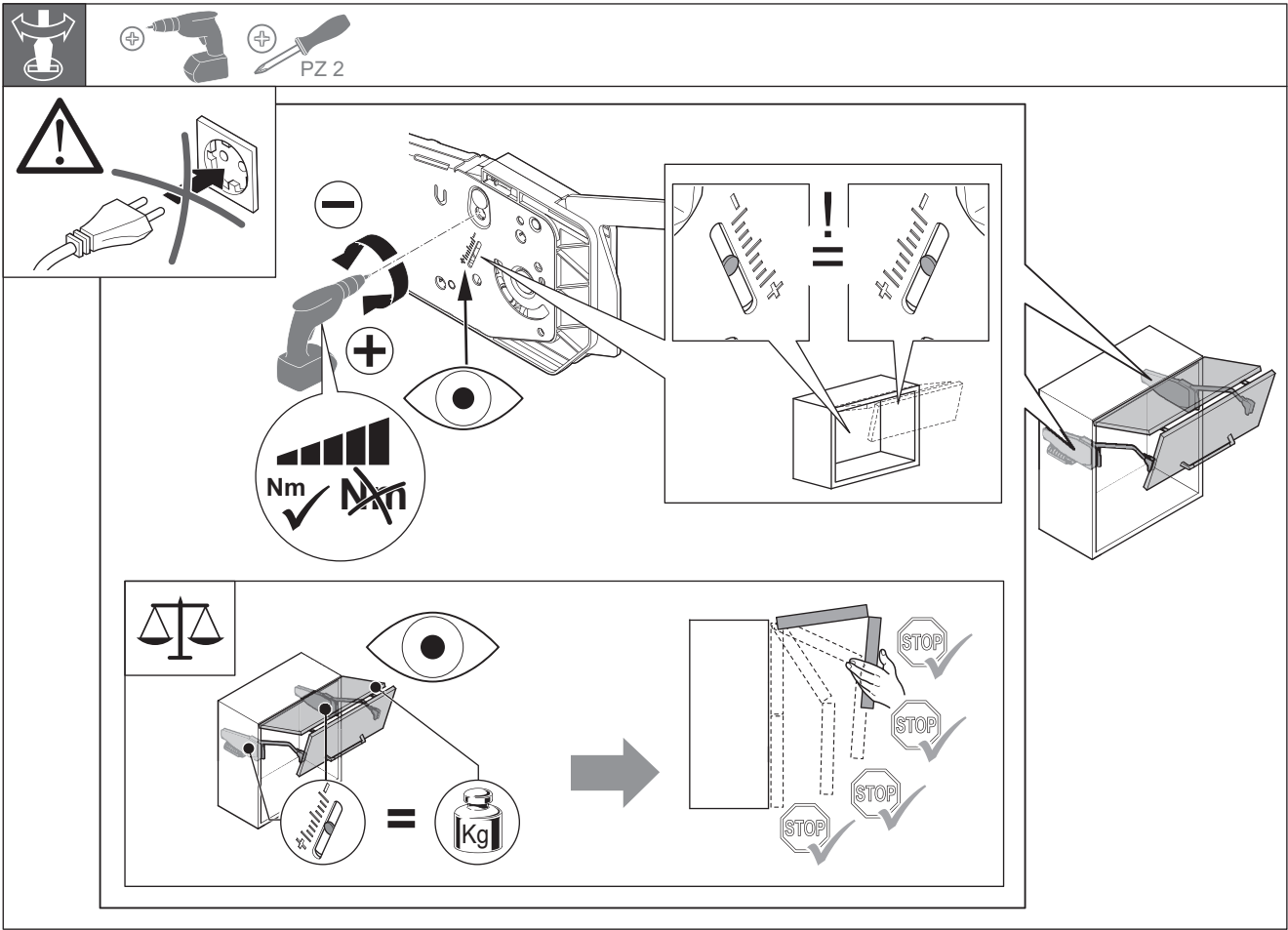
12



07/2016

12.0001.010.436.0000.00

KESSEBÖHMER



403720 0000

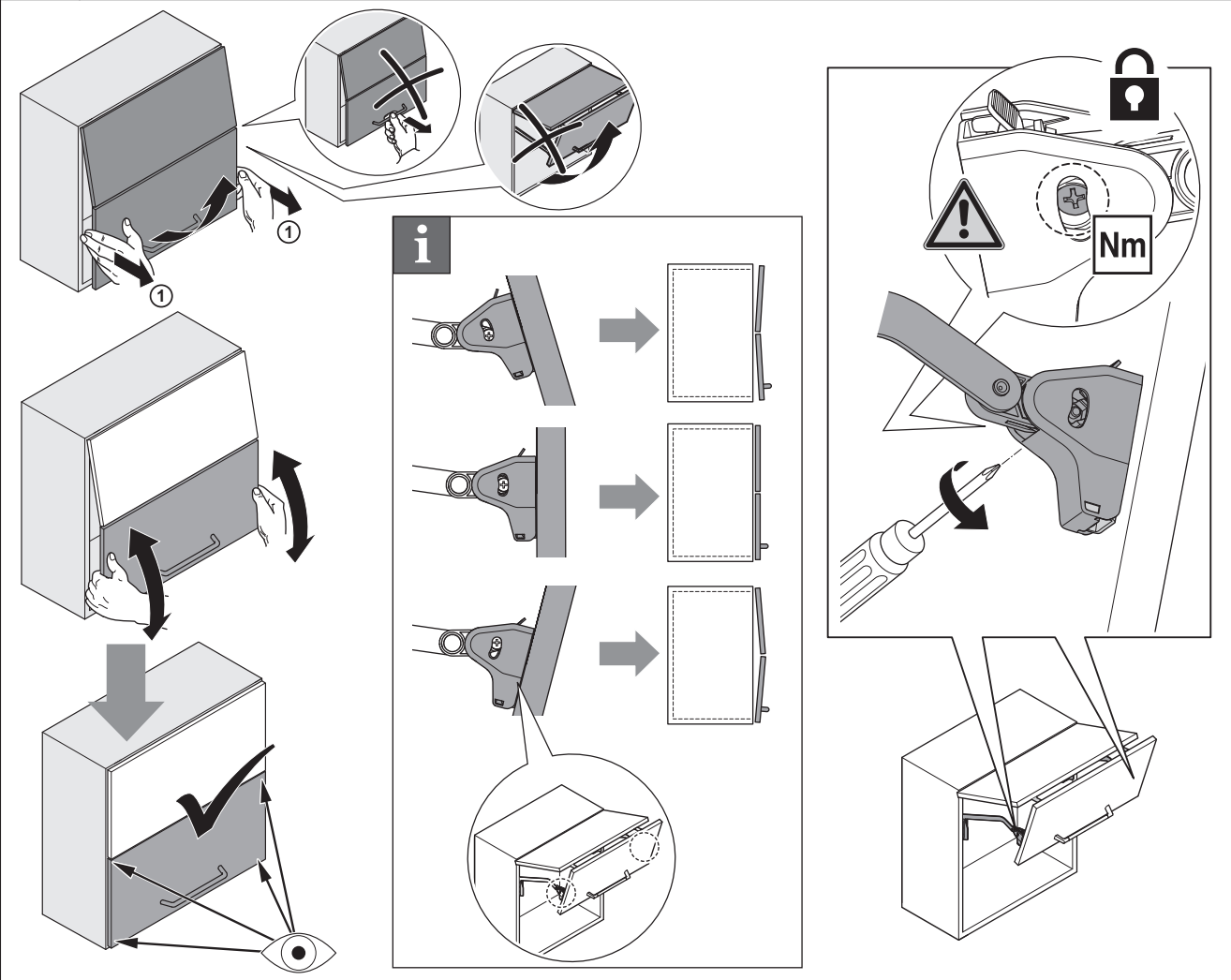
07/2016

12.0001.010.436.0000.00

KESSEBÖHMER



PZ 2



403720 0000

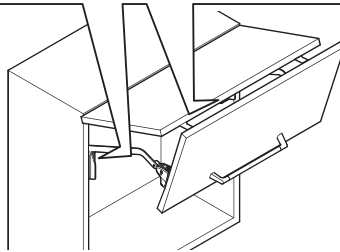
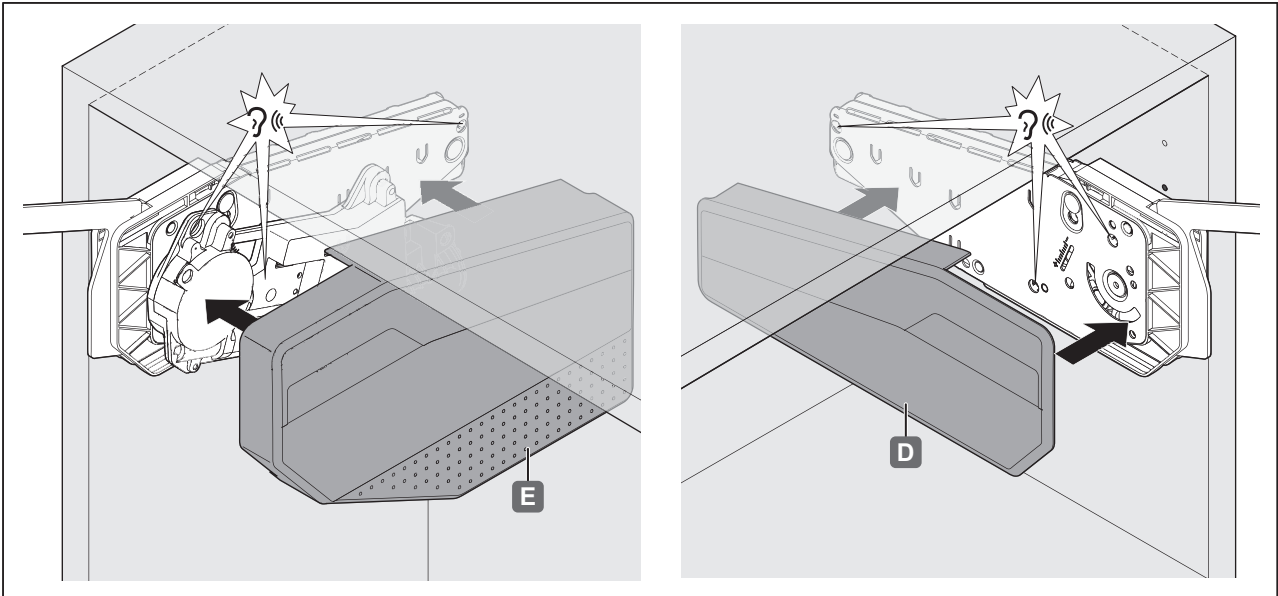


07/2016

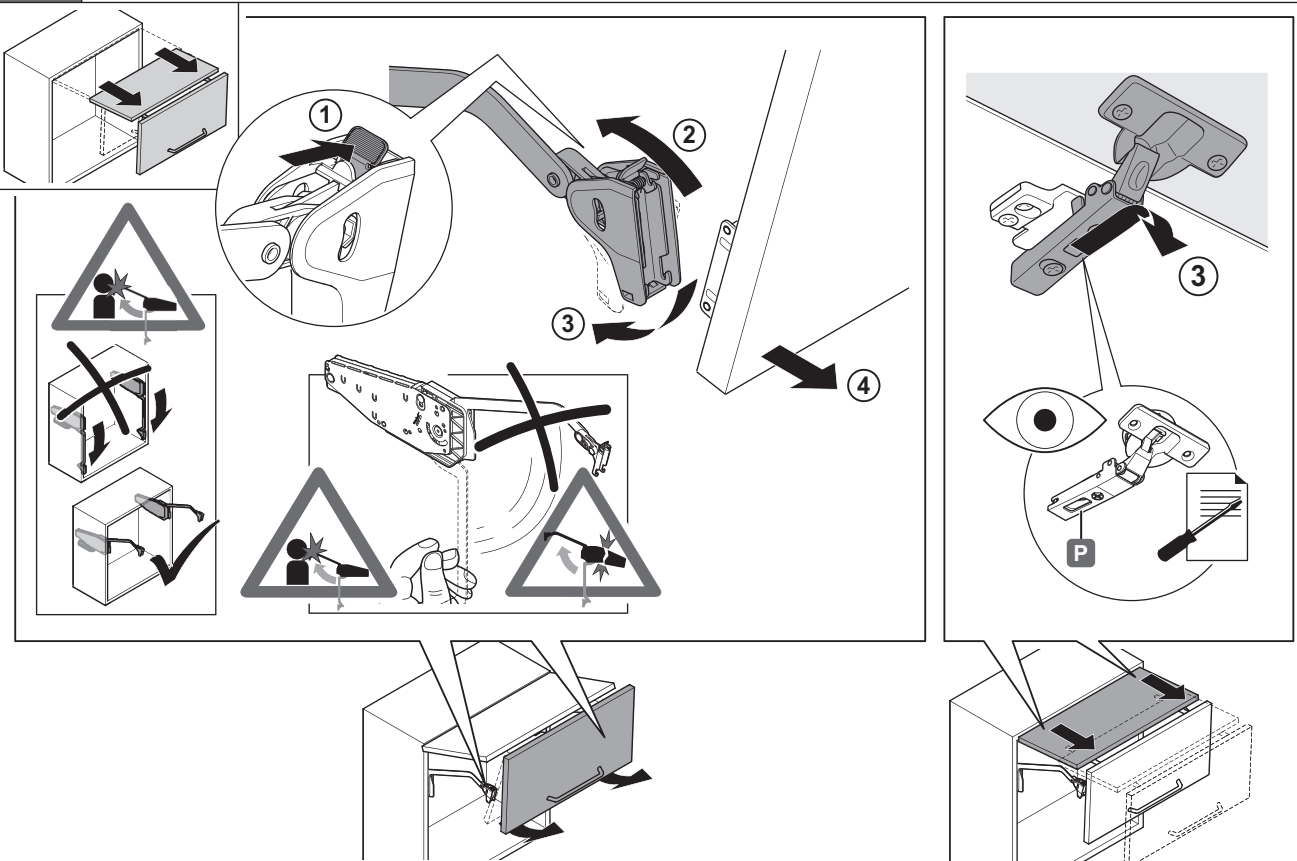
12.0001.010.436.0000.00

KESSEBÖHMER

12



i



403720 0000

07/2016

12.0001.010.436.0000.00

KESSEBÖHMER