

RiEx



P1 <div></div> <div>110-250 V~ 50/60 Hz</div>	P2 <div></div> <div>max 16A</div>	P3 <div></div> <div>max 3,68kW</div>	P4 <div></div> <div>IP20</div>
P5 <div></div> <div>0...40°C</div>	P6 <div></div> <div></div>	P7 <div></div> <div>CE</div>	P8 <div></div> <div></div>
P9 <div></div> <div>С UK ДР</div>			

www.hranipex.com

V03-006/2024

EN

Safety instructions

Do not open or tamper with the product. Protect from water and moisture. Install out of reach of children.

Assembly

Never wrap loose cables in a ball, coil, etc... The equipment must not be operated without protective covers fitted to the supply connections.

Maintenance

Clean with a soft dry cloth, do not use chemical cleaners, abrasive cleaners or liquids.

Problem solving

If the power supply line to this appliance is damaged, it must be replaced by the manufacturer or an authorized qualified person to prevent a dangerous situation.

Disposal

Dispose separately from common household waste. The product should be taken for recycling in accordance with local waste management regulations. The crossed-out container symbol indicates that this product must not be disposed as regular household waste.

Signs and symbols used

P1 Voltage, frequency

P2 Current

P3 Nominal maximum power.

P4 IP protection

P5 Nominal ambient temperature.

P6 Designed for indoor use.

P7 Meets the requirements of the EU Regulation.

P8 Symbol for the management of used electrical waste. Do not dispose of in waste, hand it in for environmentally friendly disposal.

P9 Meets the requirements of the UK Regulation.

CZ

Bezpečnostní pokyny

Neotvírejte a nijak nezahajujte do výrobku. Chraňte před vodou a vlhkostí. Instalujte mimo dosah dětí.

Montáž

Volně kabely nikdy nemotejte do klubička, civky apod...

Zařízení nesmí pracovat bez namontovaných ochranných krytů na přírodních spojích.

Údržba

Čištěte měkkým suchým hadrem, nepoužívejte chemické čističí prostředky, abrazivní čističí prostředky nebo tekutiny.

Řešení problémů
Ještě než napájíte přívod tohoto spotřebiče poškozen, musí být nahrazen výrobcem nebo oprávněnou kvalifikovanou osobou, aby se tak zabránilo vzniku nebezpečné situace

Likvidace
"Likvidujte odděleně od běžného domácího odpadu.

Výrobek by měl být odevzdán k recyklaci v souladu s místními předpisy pro nakládání s odpadem. Symbol přeškrtnutého kontejneru označuje, že tento výrobek nesmí být likvidován v běžném komunálním odpadu."

Použité znaky a symboly
P1 Napětí, frekvence

P2 Proud

P3 Jmenovitý maximální výkon

P4 Ochrana IP

P5 Jmenovitá teplota okolního prostředí

P6 Určeno pro vnitřní prostory

P7 Splňuje požadavky nařízení EU

P8 Symbol nakládání s nakládáním použitého elektroodpadu. Nevyhazujte do odpadu, odevzdejte k ekologické likvidaci.

P9 Splňuje požadavky nařízení EU

LT

Saugumo instrukcija

Neardykite ar neatidarinėkite produkto. Saugokitie nuo vandens ir drėgmės. Įrenkite vaikams nepasiekiamoje vietoje.

Montavimas
Niekada nevyنيokitie pajungtų laisvų laidų į kamuolį, ritę ar pagn.

Prie taiiso negalima eksploatuoti be maitinimo jungčių apsauginių dangtelių.

Priežūra
Valykite minkšta ir sausa šluoste. Nenaudokite cheminių, abrazyinių valiklių ar kitų skysčių.

Sprendimai
Jei šio maitinimo šaltinio laidas yra pažeistas, jį turi pakeisti gamintojas arba sertifikuotas tokiems darbams asmuo, kad būtų išvengta pavojų.

Išmetimas

Išmesti atskirai nuo buitinių atliekų. Prikė turi būti utuliozijama pagal vietines atliekų tvarkymo taisykles. Ženklas "konteineris perbrauktas kryžiumi" reiškia, kad priekis negalima išmesti kartu su paprastomis buitinėmis atliekomis.

Naudojami ženklai ir simboliai

P1 įtampa ir dažnis

P2 Srovės stiprumas

P3 IP apsauga

P4 Maksimali galia.

P5 Aplinkos temperatūra.

P6 Skirtas naudoti patalpose.

P7 Atitinka ES reglamento reikalavimus.

P8 Panaudotų elektros atliekų šalinimo simbolis. Neišmeskite su buitinėmis atliekomis, atiduokite ekologiskam utilizavimui.

P9 Atitinka UK reglamento reikalavimus.

FR

Consignes de sécurité

Ne pas ouvrir ou altérer le produit. Protégé de l'eau et de l'humidité. Installez l'appareil hors de portée des enfants

Installation

Ne jamais enrouler les câbles, faire une boule, afin d'éviter tout échauffement, etc...

L'appareil ne peut être utilisé que si les connexions d'alimentation soient complètement fermées et protégées.

Entretien

Nettoyer avec un chiffon doux et sec, ne pas utiliser de nettoyants chimiques, abrasifs ou liquides.

Dysfonctionnements

Si le circuit d'alimentation de cet appareil est endommagé, il doit être remis en état ou remplacé par le fabricant ou une personne qualifiée autorisée afin d'éviter toute situation dangereuse.

Élimination de l'appareil

Éliminer séparément des déchets ménagers ordinaires. Le produit doit être amené au recyclage conformément aux réglementations locales en matière de gestion des déchets. Le symbole du récipient barré indique que ce produit ne doit pas être éliminé comme un déchet ménager ordinaire. L'appareil contient des matériaux précieux et est à amener dans un lieu de recyclage spécial.

Signes et symboles utilisés
P2 Courant, fréquence

P3 Puissance maximum nominale

P4 IP

P5 Température ambiante de fonctionnement.

P6 Conçu pour un usage intérieur.

P7 Conforme aux exigences fixées par la réglementation communautaire.

P9 Conforme aux exigences fixées pour la réglementation en Grande-Bretagne

SK

Bezpečnostní pokyny

Výrobek neotvírajte ani s ním nemanipulujte. Chráňte před vodou a vlhkostí. Instalujte mimo dosah dětí.

Montáž

Nikdy nebaľte voľné káble do kľbka, civky atď... Zariadenie sa nesmie prevádzkovať bez ochranných krytov na prírodných pripojkách.

Údržba

Čistíte mäkkou suchou handričkou, nepoužívajte chemické čistiace prostriedky, abrazívne čistiace prostriedky ani tekutiny.

Riešenie problémov

Ak je napájacie vedenie k tomuto spotrebiču poškodené, musí ho vymeniť výrobca alebo autorizovaná kvalifikovaná osoba, aby sa zabránilo nebezpečnej situácii.

Likvidácia

"Likvidujte oddelene od bežného odpadu z domácnosti. Výrobok by sa mal odevzdať na recykláciu v súlade s miestnymi

predpismi o nakladaní s odpadmi. Symbol přeškrtnutého kontejnera znamená, že tento výrobok sa nesmie vyhazovať do bežného domového odpadu."

Použité znaky a symboly

P1 Napätie, frekvencia)

P2 Prúd

P3 Jmenovitý maximální výkon

P4 IP

P5 Jmenovitá teplota okolia

P6 Určené pre vnútorné priestory

P7 Splňa požiadavky naariadenia EÚ

P8 Symbol pre nakladanie s použitým elektroodpadom.

Nevyhazujte do odpadu, odevzdaťte na ekologickú likvidáciu.

P9 Splňa požiadavky naariadenia UK

RO

Instrucțiuni de siguranță

Nu deschideți și nu manipulați produsul. Protejați-l de apă și umiditate. Instalați-l în afara razei de acțiune a copiilor.

Asamblare

Nu înfășurați niciodată cablurile libere într-un ghem, bobină, etc...

Echipamentul nu trebuie să fie utilizat fără capac de protecție montate pe conexiunile de alimentare.

Mentenanță

Suțrați cu o cârpă moale și uscată, nu utilizați detergenți chimici, detergenți abrazivi sau lichide.

Rezolvare problemelor

Dacă lămia de alimentare a acestui aparat este deteriorată, această trebuie înlocuită de către producător sau de către o persoană calificată autorizată pentru a preveni o situație periculoasă.

Reciclare

Eliminați separat de deșeurile menajere obișnuite. Produsul trebuie dus la reciclare în conformitate cu reglementările locale privind gestionarea deșeurilor. Simbolul containerului bsrat indică faptul că acest produs nu trebuie eliminat ca deșeu menajer obișnuit.

Semne și simboluri folosite

P1 Tensiune, frecvență

P2 Curent

P3 Putere maximă nominală.

P4 IP

P5 Temperatura ambiantă nominală.

P6 Conceput pentru utilizare în interior.

P7 Îndeplinește cerințele Regulamentului UE.

P8 Simbol pentru gestionarea deșeurilor electrice uzate. Nu le aruncați alături de deșeurile menajere, predați-le pentru o eliminare ecologică.

P9 Îndeplinește cerințele Regulamentului UK.

BY

Инструкци по безапсаснасці

Не раскрывайце і не скрываўце іздэле. Защчытайце от воды і влaгi. Устанавлявайце в недасупным для дeтeй мeсцe.

Монтаж

Нiкoгдa не сматывайце свoбoдныe кaбeлi в клyбoк, кaтyшкy і т.д..

Зaпpэцaдзeнa экcплуaтaцiя oбoрyдoвaннa бeз зaщитных кoвeрeк, уcтaнoвлeннaх нa сoв'язaннaх пiтaннa.

Обслуживание

Очищайте мяккой сухой тkанью, не используйте химические чистящие средства, абразивные чистящие средства или жидкости.

Устранение проблем

Если линия электропитания данного прибора повреждена, она должна быть заменена производителем или **уполномоченным** квалифицированным специалистом во избежание опасной ситуации.

Утилизация

Утилизируйте отдельно от обычных бытовых отходов.

Издeлeнe слeдyeт сдaвaтe нa пeрeрaбoткy в cooтвeтствии с мeстными пpaвилaми утилизaции oтxoдoв. Cимвoл пeрeчepкнyтoгo кoнтeйнepa yкaзывaeт нa тo, чтo дaннoe издeлиe нeлзя утилизировать как обычный бытовой мусор.

Знаки и символы

P1 Напряжение, частота

P2 Ток)

P3 Номинальная максимальная мощность.

P4 IP

P5 Номинальная температура окружающей среды.

P6 Предназначен для использования внутри помещений.

P7 Соответствует требованиям Постановления ЕС.

P8 Символ для утилизации использованных электрических отходов. Не выбрасывайте в отходы, сдайте его для экологически безопасной утилизации.

P Соответствует требованиям Постановления UK.

PL

Instrukcja Bezpieczeństwa

Nie otwieraj i nie manipulować przy urządzeniu. Chronić przed kontaktem z wodą i wilgocią. Dokończ montażu bez dostępu i udziału dzieci.

Montaż

Nigdy nie zwiaź kablа w kulkę. Zastosowane narzędzia muszą posiadać osłonki ochronne dostosowane do źródeł zasilania.

Użytkowanie

Ak je napájacie vedenie k tomuto spotrebiču poškodené, musí ho vymeniť výrobca alebo autorizovaná kvalifikovaná osoba, aby sa zabránilo nebezpečnej situácii.

Przed ponownym podłączeniem, usunąć krótki obwód lub zmniejszyć obciążenie

Utilizarea

Ac je napájacie vedenie k tomuto spotrebiču poškodené, musí ho vymeniť výrobca alebo autorizovaná kvalifikovaná osoba, aby sa zabránilo nebezpečnej situácii.

Przed ponownym podłączeniem, usunąć krótki obwód lub zmniejszyć obciążenie

P1 Napiecie, czestotliwosc

P2 Prąd

P3 Nominalna moc maksymalna

P4 IP

P5 Nominalna temperatura otoczenia

P6 Zaprojektowane do użytku wewnątrz pomieszczeń

P7 Spełnia wymogi UE

P8 Symbol segregacji odpadów elektrycznych. Przekazać do przyjaznej dla środowiska utylizacji.

P9 Spełnia wymogi UK

UA

Інструкції з техніки безпеки

Не відкривати продукт. Захищати від води та вологи. Встановити в недоступному для дітей місці.

Монтаж

Ніколи не скручуйте кабелі у котушку, м'ячик і т.д. Забороняється експлуатація пристрою без захисних ковчужів, які повинні бути встановленими на підключених жилках/ніжках.

Обслуговування та догляд
Для чищення використовуйте суху та чисту тканину. Не користуйтеся хімічними очисниками, абразивними очищувачами засобами чи рідинами.

Вирішення проблеми

Якщо кабелі живлення цього приладу пошкоджені, він повин бути замінений виробником або кваліфікованою особою, щоб запобігти небезпечній ситуації.

Утилізація

Утилізуйте окремо від побутових відходів. Продукт слід віддати на переробку відповідно до місцевих правил щодо поводження з відходами. Символ перекресленого контейнера вказує на те, що цей продукт не можна утилізувати як звичайні побутові відходи.

Використані знаки та символи.

P1 Напруга, частота

P2 Струм

P3 Номінальна максимальна потужність.

P4 IP

P5 Номінальна температура приміщення.

P6 Призначений для використання всередині приміщень.

P7 Відповідає директивам Європейської Економічної Спільноти.

P8 Символ для поводження з використаними електричними відходами. Не викидайте з відходами, здайте на екологічну утилізацію.

P7 Відповідає директивам UK

HU

Biztonsági utasítások

Ne nyissa fel és ne manipulálja a terméket. Védje víztől és nedvességtől. Gyerekektől távol helyezze el.

Szerelés

Soha ne csavarja be a meglazult kábeleket golyóba, tekercsbe, stb.

A készüléket nem szabad üzemeltetni a tápcsatlakozásokra szerelt védőburkolatok nélkül.

Karbantartás

Puha, száraz ruhával tisztítsa, ne használjon vegyi tisztítószereket, súroló hatású tisztítószereket vagy folyadékokat.

Problémamegoldás

Ha a készülék tápezetéke megsérül, azt a gyártónak vagy egy felhatalmazott szakképzett személynek ki kell cserélnie a veszélyes helyzetek elkerülése érdekében.

Likvidáció

A szakszolg háztartási hulladéktól elkülönítve dobja ki. A terméket a helyi hulladékkezelési előírásoknak megfelelően újrahaznosításra kell vinni. Az áthúzott tartály szimbólum azt jelzi, hogy ezt a terméket nem szabad a szokásos háztartási hulladékkal együtt kidobni.

Használt jelek és szimbólumok

P1 Feszültség, frekvencia

P2 Áram

P3 Maximális névleges teljesítmény

P4 IP

P5 Névleges környezeti hőmérséklet

P6 Beltéri használatra készült

P7 Megfelel az EU rendelet követelményeinek

P8 A használt elektromos hulladék kezelésiének szimbóluma.

Ne dobja ki a hulladékkal, adja le ökológiai ártalmatlanításra.

P9 Megfelel az UK rendelet követelményeinek

IT

Istruzioni di sicurezza

Non aprire o manomettere il prodotto. Proteggere dall'acqua e dall'umidità. Installare fuori dalla portata dei bambini.

Assemblaggio

Non arrotolare o attorcigliare i cavi sciolti. L'apparecchiatura non deve mai funzionare con i collegamenti di alimentazione scoperti e senza copertura protettiva

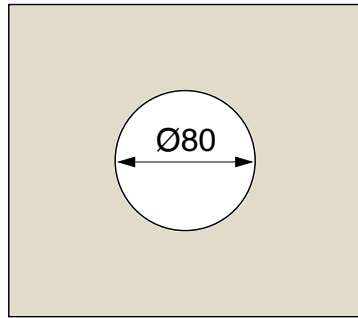
Manutenzione

Pulire con un panno morbido asciutto, non utilizzare detergenti chimici, detergenti abrasivi o liquidi.

Risoluzione problemi

Se la linea di

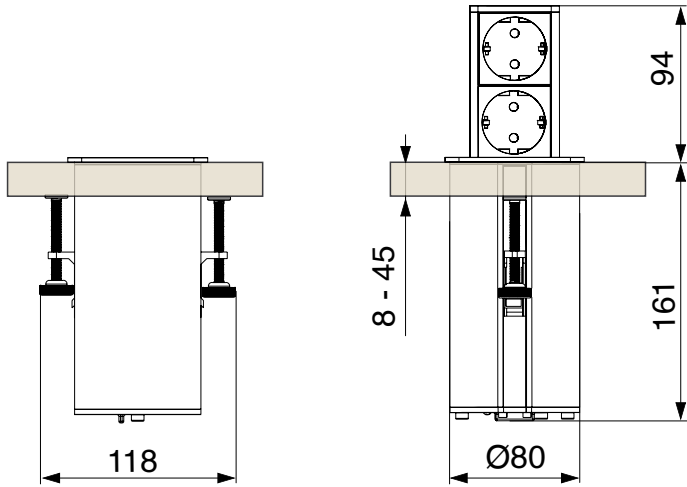
R_IEx



F003644



F003645



F003646



F003647

